

# HAND



Anlage frei verschiebbar  
für **außenliegende Statik**



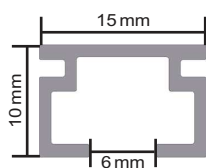
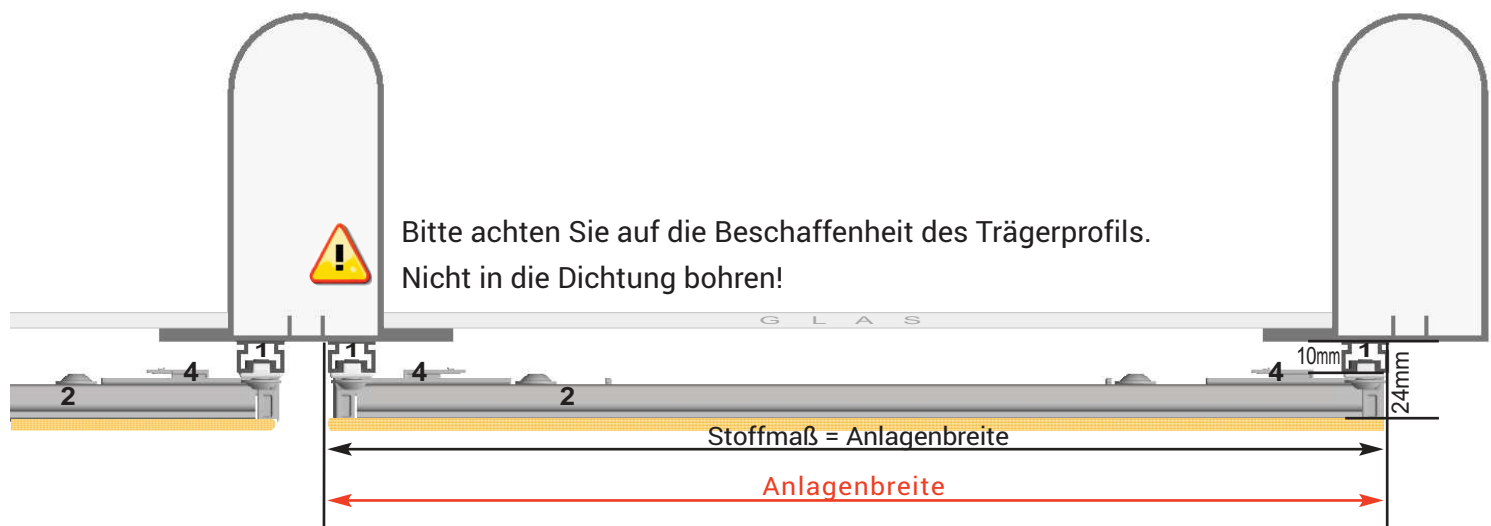
→ Montage unter den Sparren



Die statischen Voraussetzungen für die Anbringung einer Verschattung sind vom Kunden im Vorfeld zu überprüfen. Es gelten unsere AGB auf [www.sunola.de](http://www.sunola.de). Bei Feldgrößen außerhalb unserer max. Größenangaben entfällt die Gewährleistung.



Bei starkem Wind oder Unwetter hat der Kunde eigenverantwortlich dafür zu sorgen, dass die Sunola-Anlagen ausreichend gesichert sind.



1 Profil mit Laufbreite 6 mm - alle 60 bis 80 cm fixieren

Empfehlung:

Schrauben 2,9 x 13 mm, Edelstahl A2 / Art.-Nr. AW10 (Set á 50 Stück)

2 Klettprofil

3 Stopper

4a Gleiter fixiert

4b Gleiter beweglich

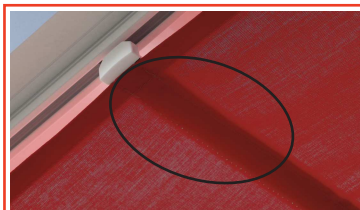
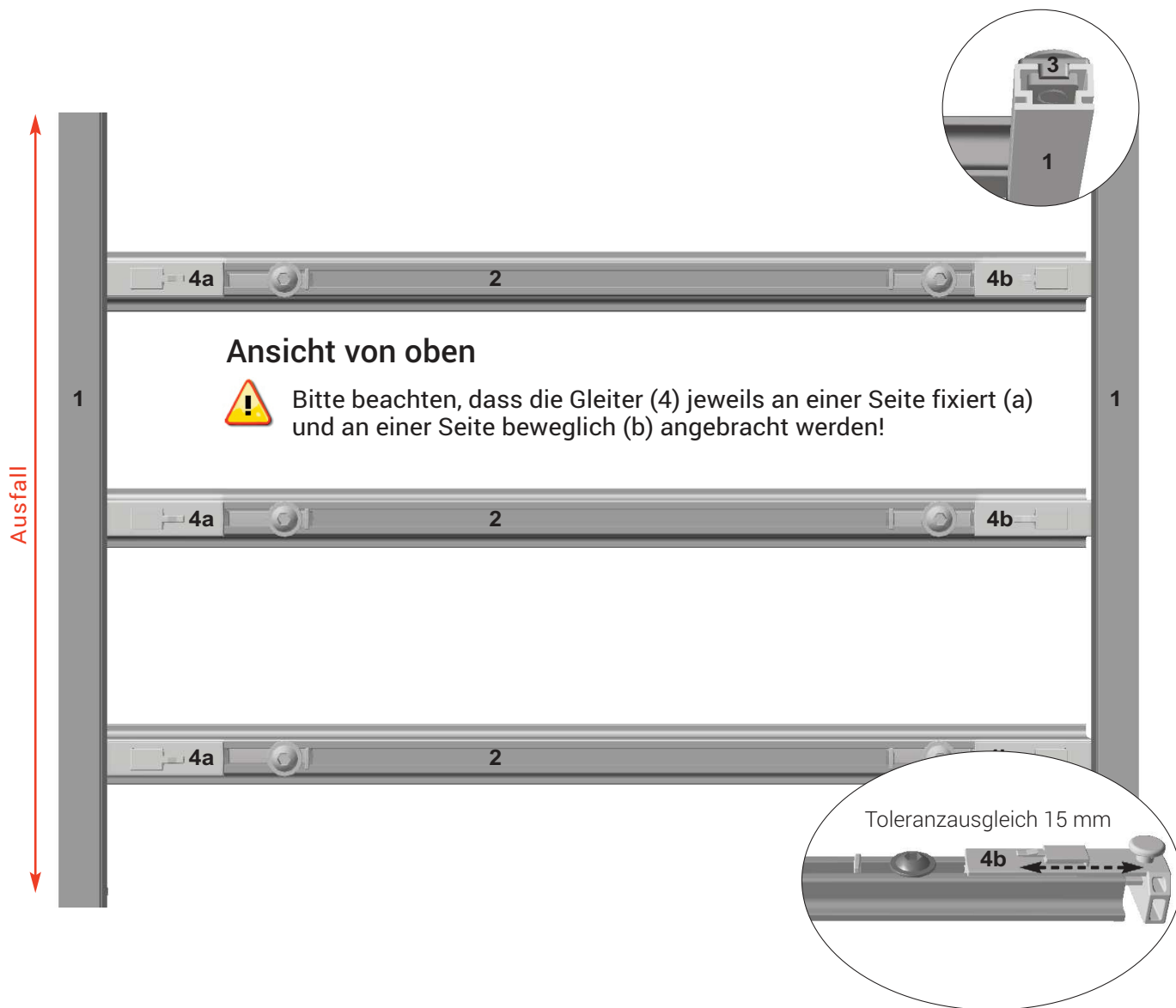
# HAND



Anlage frei verschiebbar  
für **außenliegende Statik**



→ Montage unter den Sparren

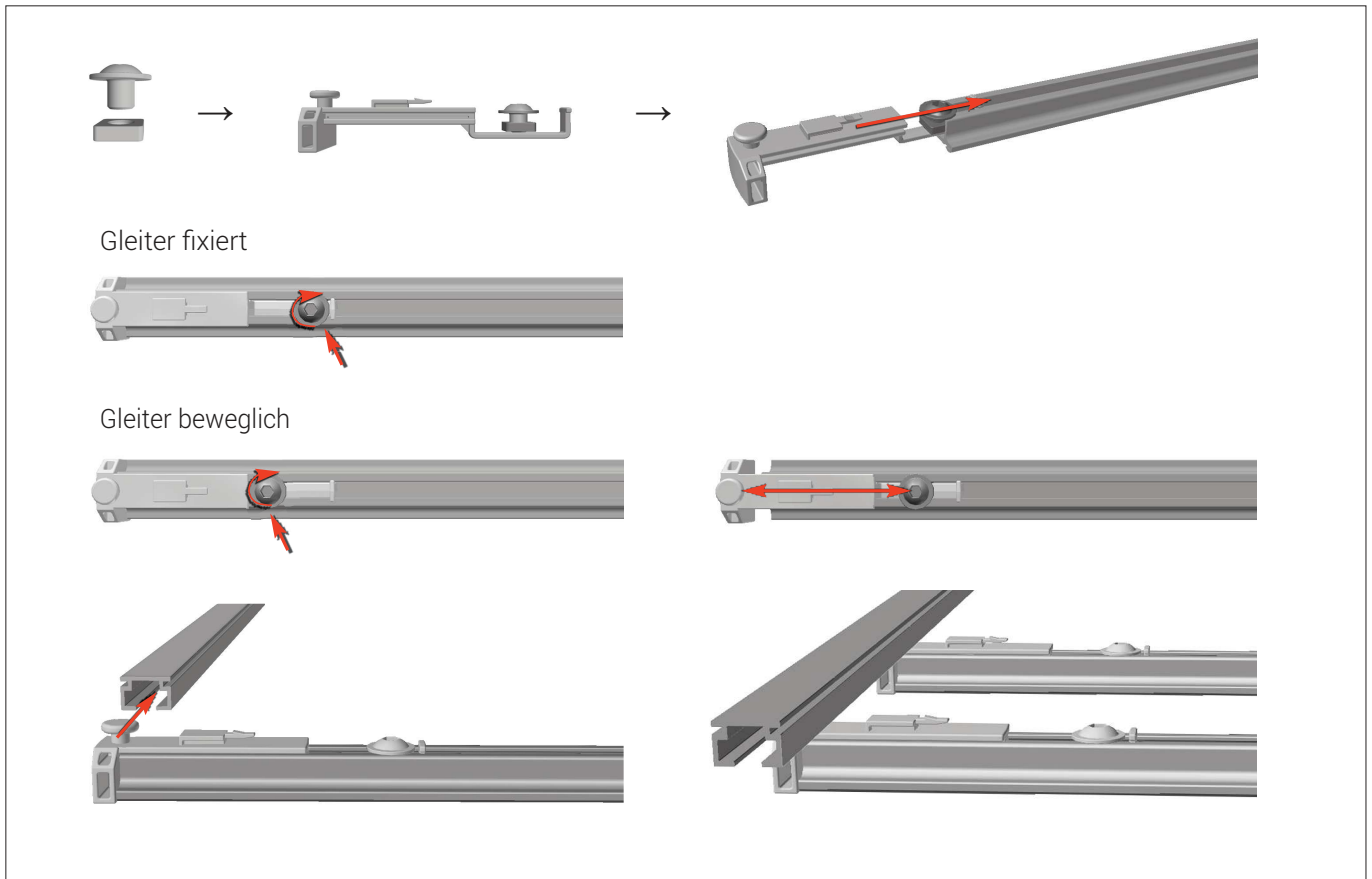


**HINWEIS:** Nach dem Ankletten bitte den Behang entlang der Klettstreifen noch einmal richtig andrücken (drüber streichen)!

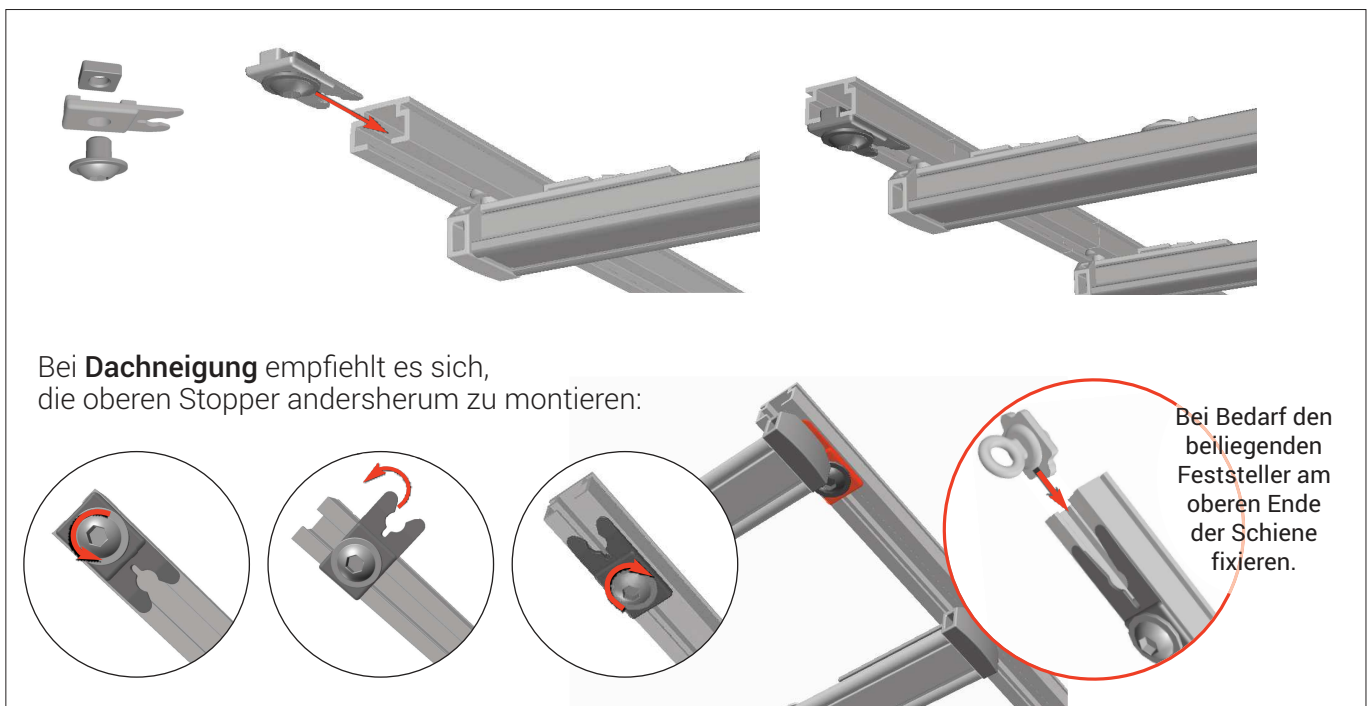


→ Montage unter den Sparren

## Montage Gleiter:



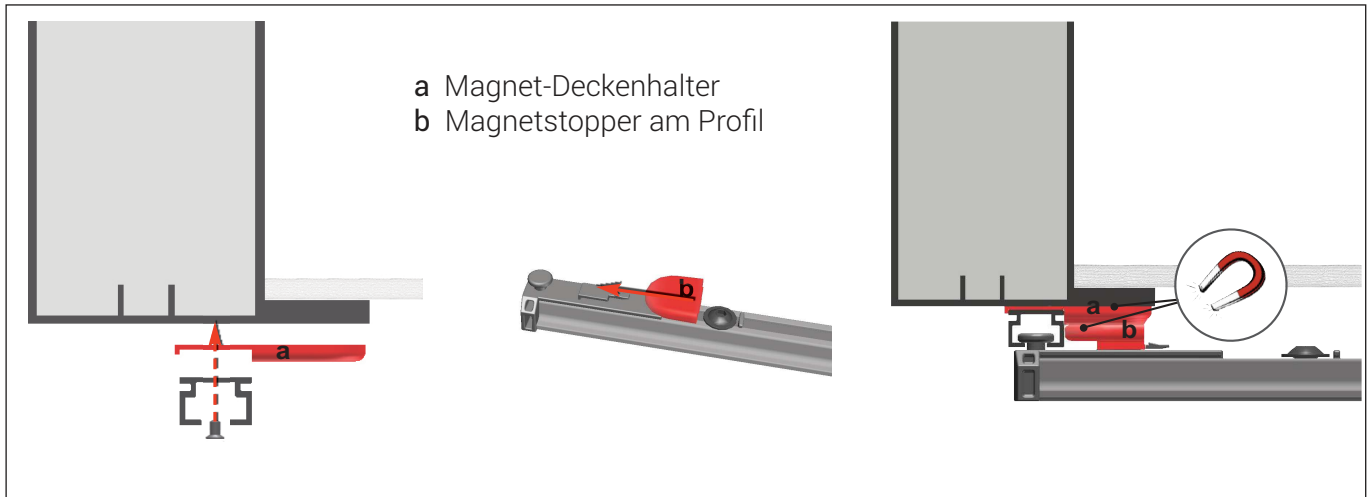
## Montage Stopper / Profil:





→ Montage unter den Sparren

## Stopper-Set mit Magnet - zum Arretieren bei Dachneigung



## Adapter zur Vermeidung von Bohrlochern in wasserführenden Ebenen beim Fixieren der Längsschienen:



# HAND



Anlage frei verschiebbar  
für **außenliegende Statik**



→ Montage unter den Sparren

Ziehen Sie den Stoff im Bereich  
des Velourbandes **vor dem  
Ankletten in Form**, da es beim  
Nähen zu Faltenbildung in  
diesem Bereich kommen kann.



Beginnen Sie beim Ankletten stets seitlich  
(von rechts nach links oder umgekehrt)!



Drücken Sie nach dem Ankletten die Behänge entlang der Klettstreifen  
mit Hilfe des Bedienstabs noch einmal richtig nach!

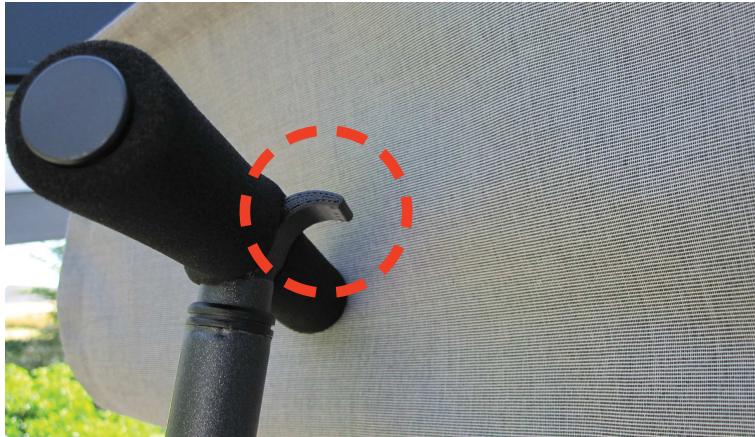
# HAND



Anlage frei verschiebbar  
für **außenliegende Statik**



→ Montage unter den Sparren



Mit dem Haken des (ausziehbaren) Bedienstabs  
in das erste Klettprofil einhaken...



... die Anlage ziehen ...



...bis diese geschlossen ist.